

KRYPTONITE®

STRONGHOLD SECURITY ANCHOR

Kryptonite
437 Turnpike Street
Canton, MA 02021
(781) 828-6655
www.kryptonitelock.com

ALLEGION  INS_Stronghold_REV_0120

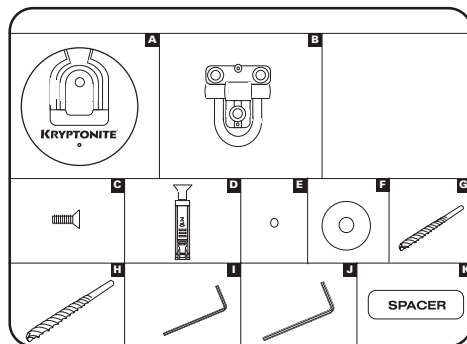
IN-USE:

Please **DO NOT** mount to hollow soft / porous concrete building block or house brick! It is not strong enough!

Always wear safety goggles when drilling and installing the Stronghold Security Anchor

TOOLS YOU WILL NEED:

- Electric power drill (hammer style recommended for hard concrete surfaces) or a Heavy-Duty Drill
- Hammer
- Vacuum
- Felt Marker

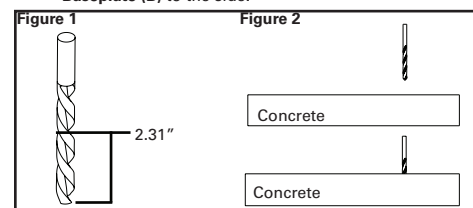


INCLUDED:

- (A) 1- Shell cover
- (B) 1- Baseplate
- (C) 2- Hex head bolts for cover
- (D) 3- Hex head bolt & Expanding shield nut
- (E) 3- Hardened security ball bearings
- (F) 3- Hardened security ball bearings cover disks
- (G) 1- Masonry/concrete drill bit (5/8")
- (H) 1- Masonry/concrete drill bit (5/16")
- (I) 1- 4mm Hex Wrench
- (J) 1- 6mm Hex Wrench

INSTALLATION INSTRUCTIONS FOR CONCRETE:

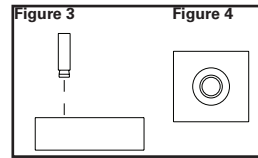
1. Choose a location - make sure there are no cracks or large chips missing from the concrete area.
2. Test your chosen location with a hammer by lightly tapping on the surface to be sure the sound is solid. If hollow sounding, move to a different location.
3. Then remove the **Shell cover (A)**
4. Use the Felt Marker to outline the **Baseplate (B)** on the concrete in the desired location. Also mark the exact center point of one hole in the **Baseplate (B)**. Place the **Baseplate (B)** to the side.



5. Measure and mark (with a Felt marker) the **Masonry/concrete drill bits (G & H)** from the bottom up to approximately 2.31 inches (58.8 mm) in length. The **Expanding shield nut (D)** is this length. It is important that you drill down only 2.31 inches (58.8 mm) and not

any further. (Figure 1).

6. Using the marked **Masonry/concrete drill bit (5/16") (G)**, drill straight and vertical into the concrete on the center point of the marked hole until the marker on the **Masonry/concrete drill bit (G)** is flush with the concrete. (Figure 2). Then take the marked **Masonry/concrete drill bit (5/8") (H)**, drill straight and vertical into the concrete on the center point of the marked hole until the marker on the **Masonry/concrete drill bit (H)** is flush with the concrete. (Figure 2).



10. Take the **Baseplate (B)** and place over the original outlined marks. Insert the **Hex head bolt/s (D)** into the new hole. Turn until it catches the **Expanding shield nut/s (D)**.

11. Align the **Baseplate (B)** and mark the direct center point for the 2nd hole with a Felt marker. Once marked, remove the **Hex head bolt (C)** and place the **Baseplate (B)** to the side.

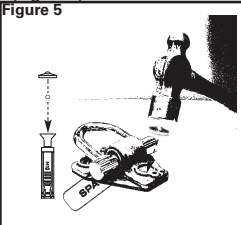
12. Repeat steps 7-10

13. Align the **Baseplate (B)** and mark the direct center point for the 3rd hole with a Felt marker. Once marked, remove the **Hex head bolts (C)** and place the **Baseplate (B)** to the side.

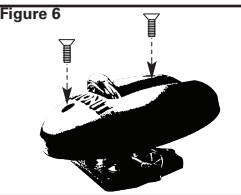
14. Repeat steps 7-10

17. Align the **baseplate (B)** and place all 3 **Hex head threaded bolts**. Tighten with **6 mm Allen wrench (J)** on all 3 evenly in a clockwise rotation. Tighten until it cannot be tightened anymore. **Do not over tighten with a different tool!**

18. Next insert the **Hardened security ball bearings (E)** into the top of the Hex cavity on the top of **(D)** and then place the **Hardened security ball bearings cover disks (F)** on top of **(E)**. (Figure 5). Take a hammer and tap down **(E & F)** as far as it will



go. Repeat for the other 2 bolts. (This is the anti-theft part that will stop someone from undoing the base plate from the concrete floor. For extra security- add epoxy to this area to fill in.)



19. Raise the shackle on the baseplate so that the **Shell cover (A)** can slide over the **Baseplate (B)**. Take the **Hex head bolts for cover (C)** and insert into the holes on **(A)**. (Figure 6). Tighten with **4mm Hex Wrench (I)** until snug. Congratulations the Stronghold Security Anchor is now installed.

LIFETIME LIMITED PRODUCT WARRANTY:
Schlage Lock Company, LLC, through its Kryptonite division ("Kryptonite") extends a limited lifetime warranty to the original user of the products manufactured by Kryptonite (the "Products") against defects in material and workmanship. This warranty only applies to the Original User of Products. This warranty is not transferable. This warranty gives you specific legal rights, and you may also have other rights, which vary from location to location. For complete warranty information and additional terms and conditions please visit Kryptonite's website at www.kryptonitelock.com or call Kryptonite at 1-800-729-5625 (USA Only) or 001 781-828-6655.

To contact Kryptonite, go to www.kryptonitelock.com or call 1-800-SAY-LOCK (USA Only) or 001 781-828-6655.

(E)

GARANTÍA DE POR VIDA LIMITADA DEL PRODUCTO:

Schlage Lock Company, LLC, a través de su división de Kryptonite ("Kryptonite") extiende una garantía de por vida limitada al usuario original de los productos fabricados por Kryptonite (los "Productos") contra defectos de material y mano de obra. Esta garantía sólo se aplica al usuario original de los productos. Esta garantía no es transferible. Esta garantía le otorga derechos legales específicos, y usted también puede tener otros derechos que varían de un lugar a otro. Para obtener información completa sobre la garantía y los términos y condiciones adicionales, visite el sitio de Internet de Kryptonite en www.kryptonitelock.com o llame al 1-800-729-5625 Kryptonite (EE.UU. solamente) o 001 781-828-6655.

Para ponerse en contacto con Kryptonite, ir a www.kryptonitelock.com o llame al 1-800-SAY-LOCK (EE.UU. solamente) o 001 781-828-6655.

(F)

GARANTIE À VIE DU PRODUIT :

La société Schlage Lock Company, LLC, par l'entremise de sa division Kryptonite («Kryptonite») offre une garantie à vie limitée à l'utilisateur d'origine des produits fabriqués par Kryptonite (les «Produits») contre les défauts de matériaux et de fabrication. Cette garantie est applicable uniquement à l'utilisateur d'origine des produits. Cette garantie est non transférable. Cette garantie vous donne des droits spécifiques, et vous pouvez également avoir d'autres droits, qui varient d'un endroit à l'autre. Pour obtenir des informations complètes sur la garantie et les modalités et conditions supplémentaires veuillez visiter le site Web de Kryptonite à www.kryptonitelock.com ou appelez Kryptonite au 1-800-729-5625 (États-Unis uniquement) ou 001 781-828-6655.

Pour contacter Kryptonite, aller à www.kryptonitelock.com ou composez le 1-800-SAY-LOCK (USA uniquement) ou 001 781-828-6655.

(D)

PRODUKTGARANTIE MIT BEGRENZTER LEBENSDAUER:

Schlage Lock Company, LLC, gewährt den ursprünglichen Nutzer der Produkte, die von Kryptonite hergestellt werden (die "Produkte") mittels seiner Kryptonite-Branche ("Kryptonite") eine begrenzt lebenslange Garantie gegen Defekte an Material und Verarbeitung. Diese Garantie kann nur durch den ursprünglichen Benutzer der Produkte geltend gemacht werden. Diese Garantie ist nicht übertragbar. Diese Garantie gibt Ihnen bestimmte Rechte, und Sie haben eventuell auch andere Rechte, die von Ort zu Ort variieren. Für vollständige Informationen zur Garantie und über zusätzliche Bedingungen besuchen Sie bitte die Kryptonite-Website unter www.kryptonitelock.com oder rufen Sie Kryptonite unter 1-800-729-5625 (nur USA) oder 001 781-828-6655 an.

Um mit Kryptonite Kontakt aufzunehmen, besuchen Sie www.kryptonitelock.com oder rufen Sie 1-800-SAY-LOCK (nur USA) oder 001 781-828-6655 an.

(P) BRAZILIAN

GARANTIA VITALÍCIA LIMITADA DO PRODUTO:

Schlage Lock Company, LLC, através da sua divisão Kryptonite ("Kryptonite") estende uma garantia vitalícia limitada para o usuário original dos produtos fabricados pela Kryptonite (os "Produtos") contra defeitos no material e mão de obra. Esta garantia aplica-se somente para o Usuário Original dos Produtos. Esta garantia não é transferível. Esta garantia lhe dá direitos legais específicos e você também pode ter outros direitos que variam de local para local. Para completa informações da garantia e adicionais termos e condições visite o site da Kryptonite em www.kryptonitelock.com ou ligue Kryptonite no 1-800-729-5625 (apenas EUA) ou 001 781-828-6655.

Para entrar em contato com Kryptonite, acesse www.kryptonitelock.com ou ligue para 1-800-SAY-LOCK (apenas EUA) ou 001 781-828-6655.

(I)

GARANZIA DI PRODOTTO LIMITATA:

Schlage Lock Company, LLC, tramite la sua divisione Kryptonite ("Kryptonite") estende una garanzia limitata all'utente originale dei prodotti fabbricati da Kryptonite (i "Prodotti") contro difetti di materiale e lavorazione. Tale garanzia si applica solamente all'Utente di Prodotti Originale. Tale garanzia non è trasferibile. Tale garanzia dà determinati diritti legali, e potreste avere anche altri diritti, i quali variano da luogo a luogo. Per dati di garanzia completi e termini e condizioni aggiuntivi prego consultare il sito internet di Kryptonite a www.kryptonitelock.com o chiamare Kryptonite al 1-800-729-5625 (Solo USA) o 001 781-828-6655.

Per contattare Kryptonite, andare a www.kryptonitelock.com o chiamare 1-800-SAY-LOCK (Solo USA) o 001 781-828-6655.

(PL)

OGROANICZONA DOŻYWOTNIA GWARANCJA NA PRODUKT:

Schlage Lock Company, LLC, za pośrednictwem oddziału Kryptonite („Kryptonite”) udziela ograniczonej, dożywotniej gwarancji pierwotnemu użytkownikowi produktów wytwarzanych przez Kryptonite („Produktów”), obejmującej wady materiałowe i wykonawstwo. Gwarancja dotyczy wyłącznie pierwotnego użytkownika produktów. Gwarancja jest nieprzenoszalna. Powyższa gwarancja daje użytkownikowi określone prawa. Użytkownik może jednak też nabyć inne prawa, których zakres i treść różni się w zależności od lokalizacji. Aby otrzymać wyczerpujące informacje na temat gwarancji, oraz dodatkowe zasady i warunki, odwiedź stronę Kryptonite pod adresem

www.kryptonitelock.com, albo zadzwoń do firmy Kryptonite pod numerem 1-800-729-5625 (tylko w USA) lub 001 781-828-6655.

Aby skontaktować się z firmą Kryptonite, przejdź na stronę www.kryptonitelock.com, albo zadzwoń 1-800-SAY-LOCK (tylko

w USA) lub 001 781-828-6655.

(S)

BEGRÄNSAD LIVSTIDSGARANTI FÖR PRODUKTEN:

Schlage Lock Company, LLC, genom dess Kryptonite-division, erbjuder en begränsad livstidsgaranti till ursprungsanvändaren av produkter tillverkade av Kryptonite ("Produkterna") för fel i material och utförande. Denna garanti gäller enbart för den ursprungliga användaren av produkten. Denna garanti är ej överförbar. Denna garanti ger dig speciella juridiska rättigheter och du kan även ha andra rättigheter, vilka varierar från plats till plats. För komplett garantiinformation och ytterligare villkor, besök Kryptonites hemsida på www.kryptonite.com eller ring Kryptonite på 1-800-729-5625 (endast inom USA) eller 001 781-828-6655.

Om du vill kontakta Kryptonite, gå till www.kryptonite.com eller ring 1-800-SAY-LOCK (endast inom USA) eller 001 781-828-6655.

(NL)

LEVENSLANGE BEPERKTE PRODUCT GARANTIE:

Schlage Lock Company, LLC, breidt via zijn Kryptonite divisie ("Kryptonite") een levenslange beperkte garantie aan de oorspronkelijke gebruiker van de producten die door Kryptonite gemaakt zijn (de "Producten") tegen defecten in materiaal en vakmanschap. Deze garantie is alleen van toepassing op de Oorspronkelijke Gebruiker van de Producten. Deze garantie is niet overdraagbaar. Deze garantie geeft u specifieke wettelijke rechten en u kunt ook andere rechten hebben die per locatie variëren. Voor volledige garantie informatie en aanvullende voorwaarden en condities, kunt u terecht op de webpagina van Kryptonite op www.kryptonitelock.com of bel Kryptonite op 1-800-729-5625 (Alleen VS) of 001 781-828-6655.

Om contact op te nemen met Kryptonite, ga naar www.kryptonitelock.com of bel 1-800-SAY-LOCK (Alleen VS) of 001 781-828-6655.

(NL)